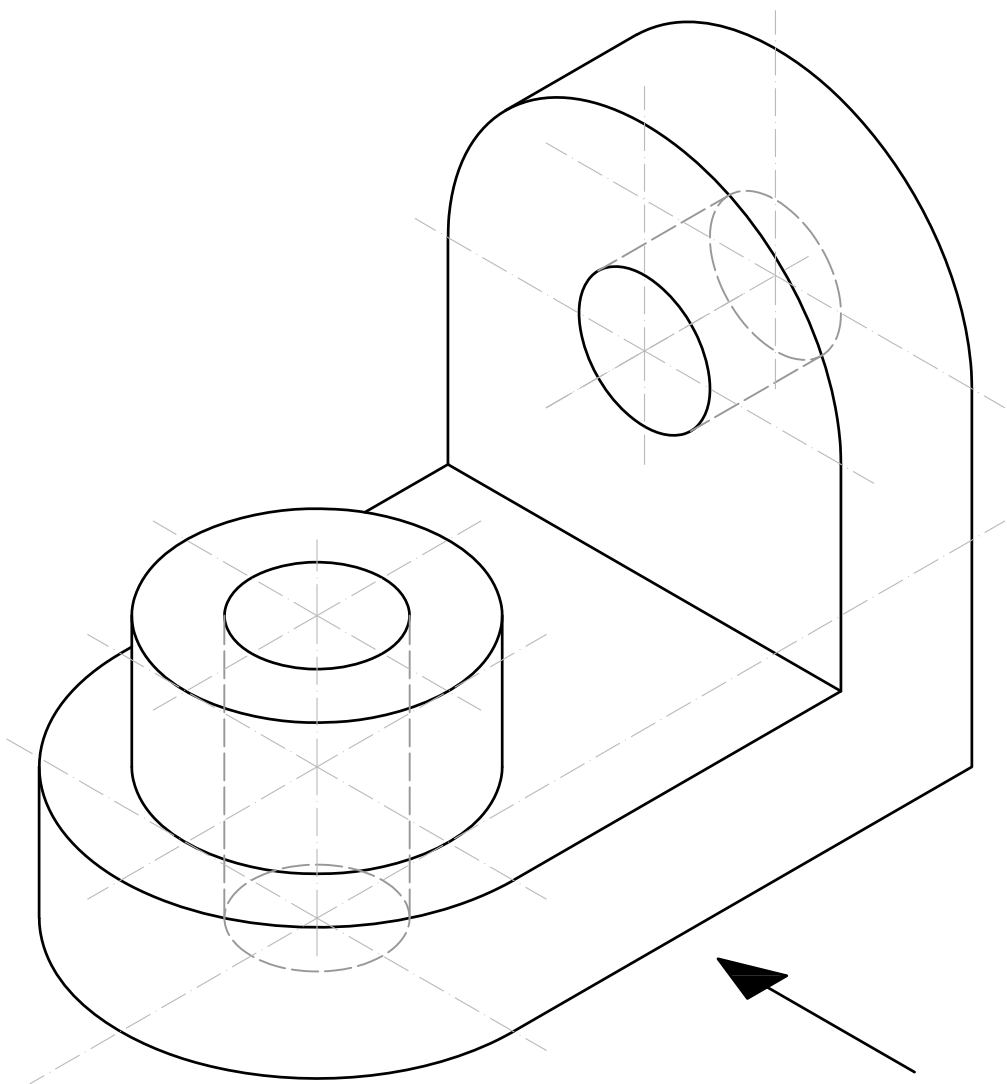


LÁMINA 30

Dada la siguiente perspectiva isométrica, utilizando los tipos de línea y grosores correctos según la norma UNE:

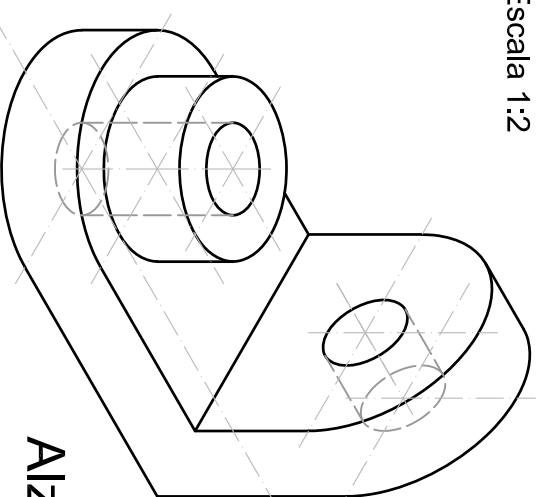
- 1.- Dibujar a escala 1:1, según el sistema europeo, planta, alzado y perfil.
- 2.- Acotar correctamente la pieza.



ALZADO

LÁMINA 30

Escala 1:2



Alzado