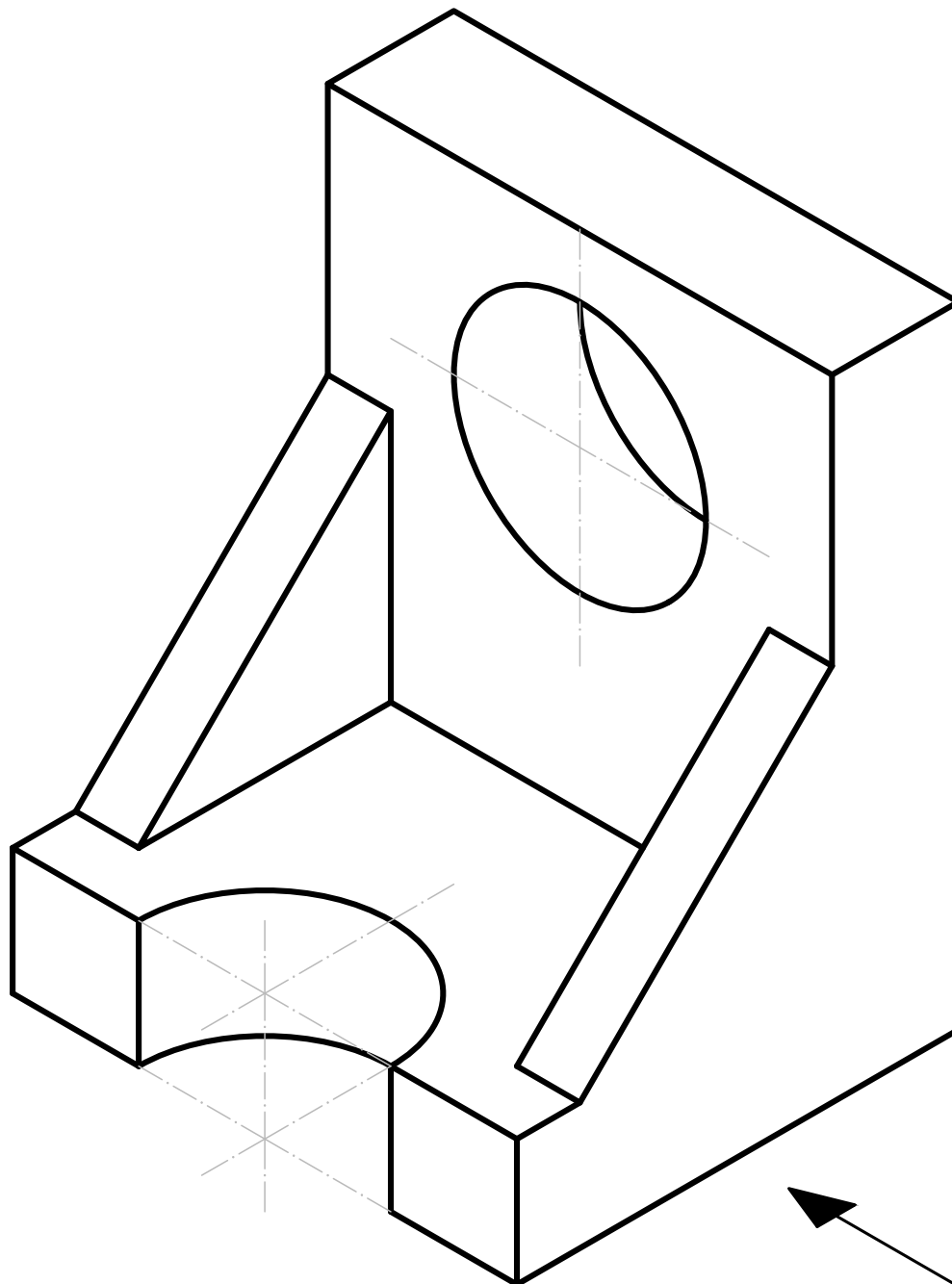


LAMINA 3D 05

Dado el siguiente dibujo en perspectiva isométrica (sin coeficiente de reducción) de la siguiente pieza a escala 1:1, utilizando los tipos y grosores correctos de línea se pide:

1. Dibujar a escala 1:1 planta, alzado y perfil utilizando el sistema europeo.
2. Acotar las vistas según la norma europea.

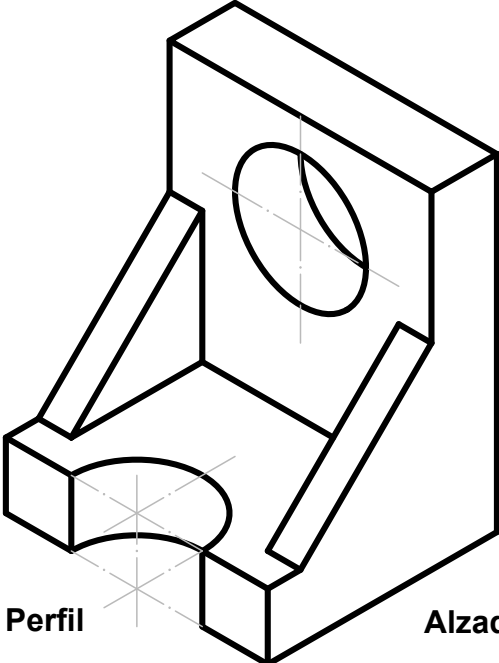


ALZADO

LAMINA 3D 05

Dadas las siguientes vistas diédricas acotadas, dibujar a escala 1:1 la siguiente figura en perspectiva caballera

Escala 1:2



Perfil

Alzado